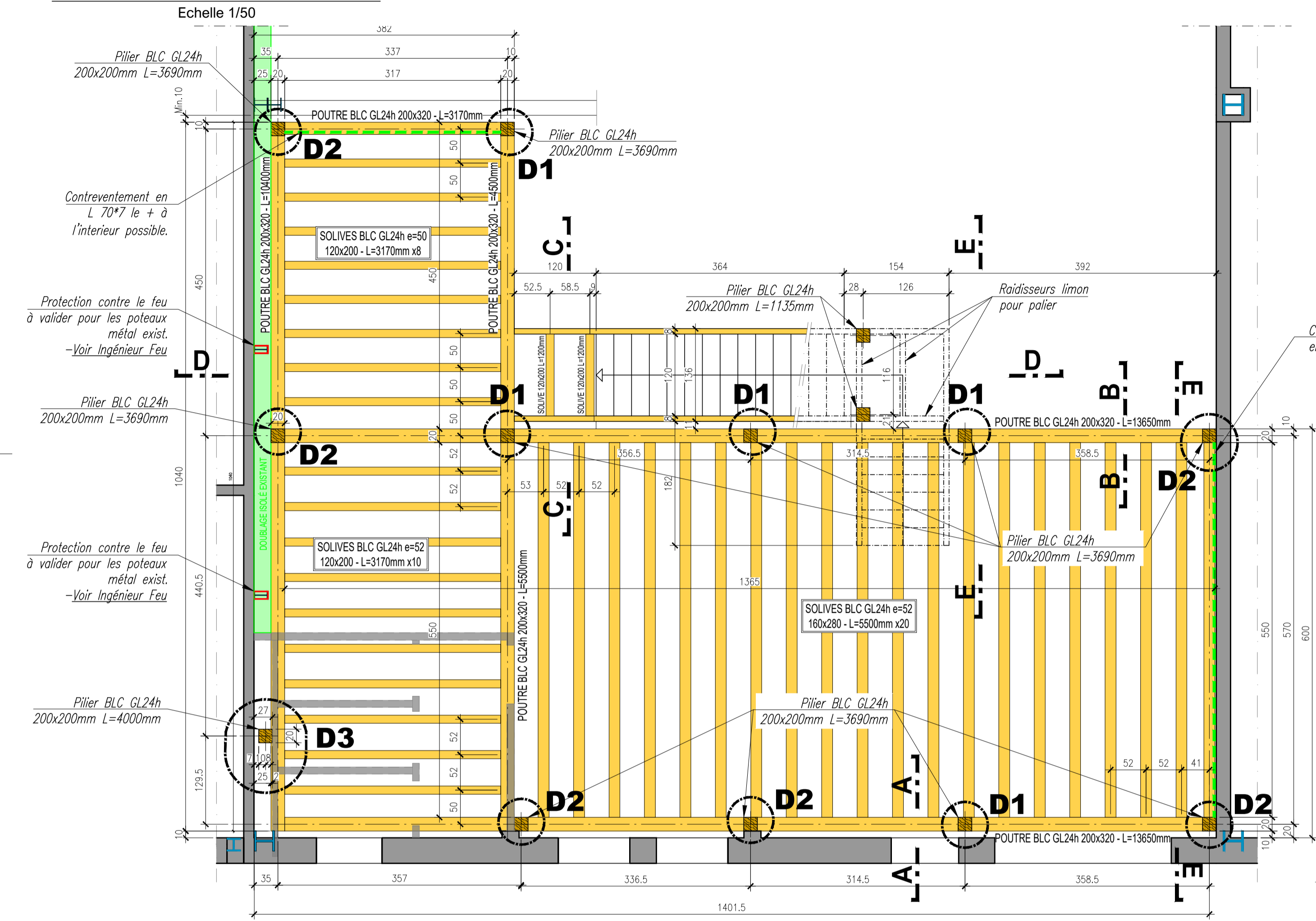


VUE EN PLAN SOLIVAGE

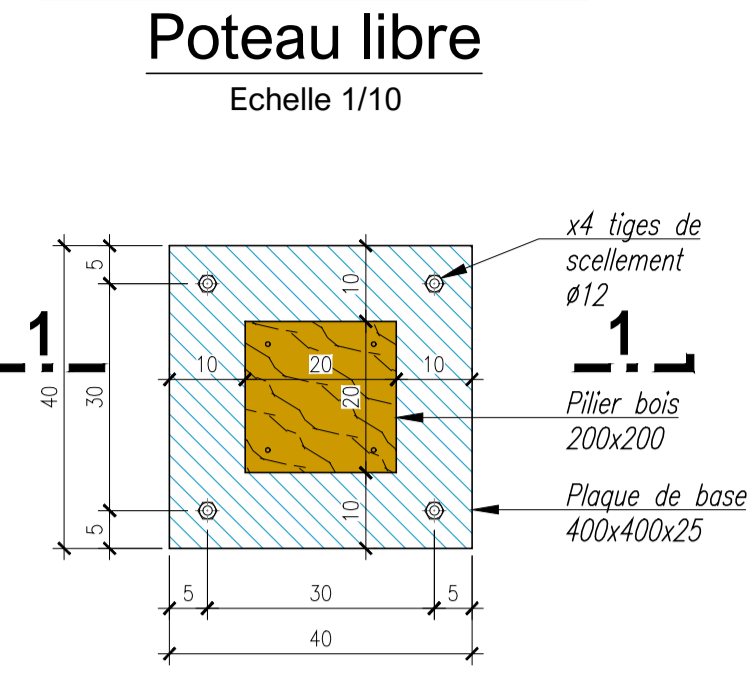


LEGENDE:

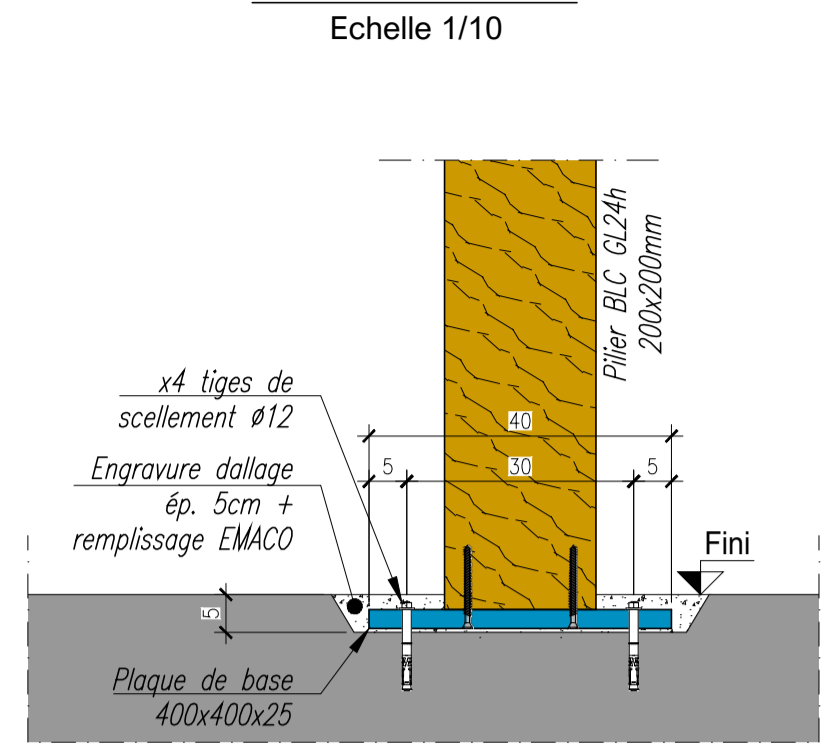
- ELEMENT BOIS COUPE
- ELEMENT BOIS VUE
- ELEMENT METAL COUPE
- ELEMENT METAL VUE
- CONTREVENTEMENT

A NOTER:
 - COTATION EN [cm]
 - ASSEMBLAGES SOMMIERS ET SOLIVES A DISCUTER.

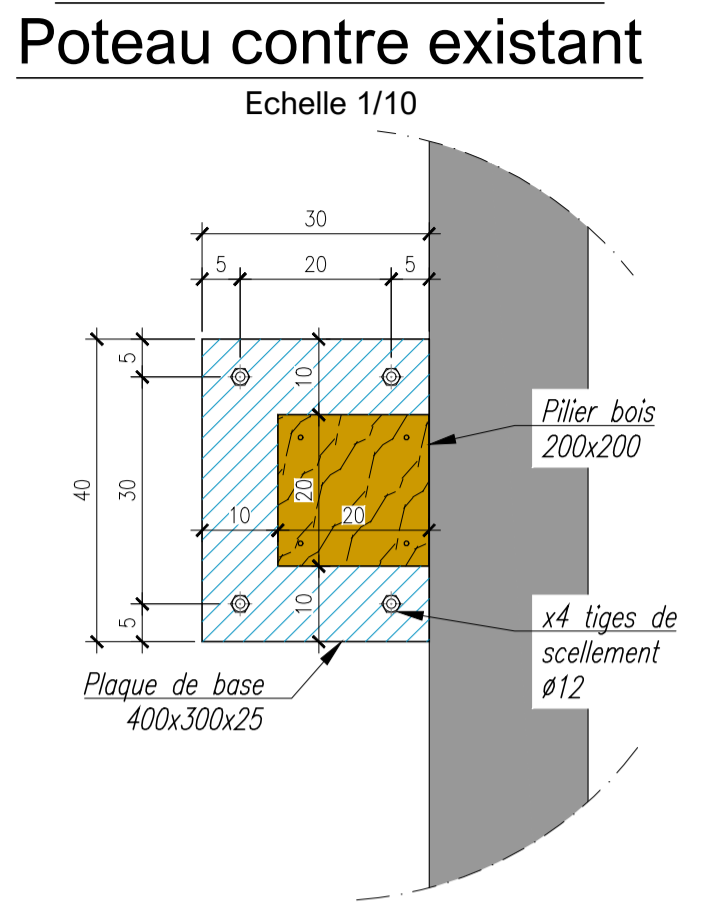
DETAIL TYPE D1x5



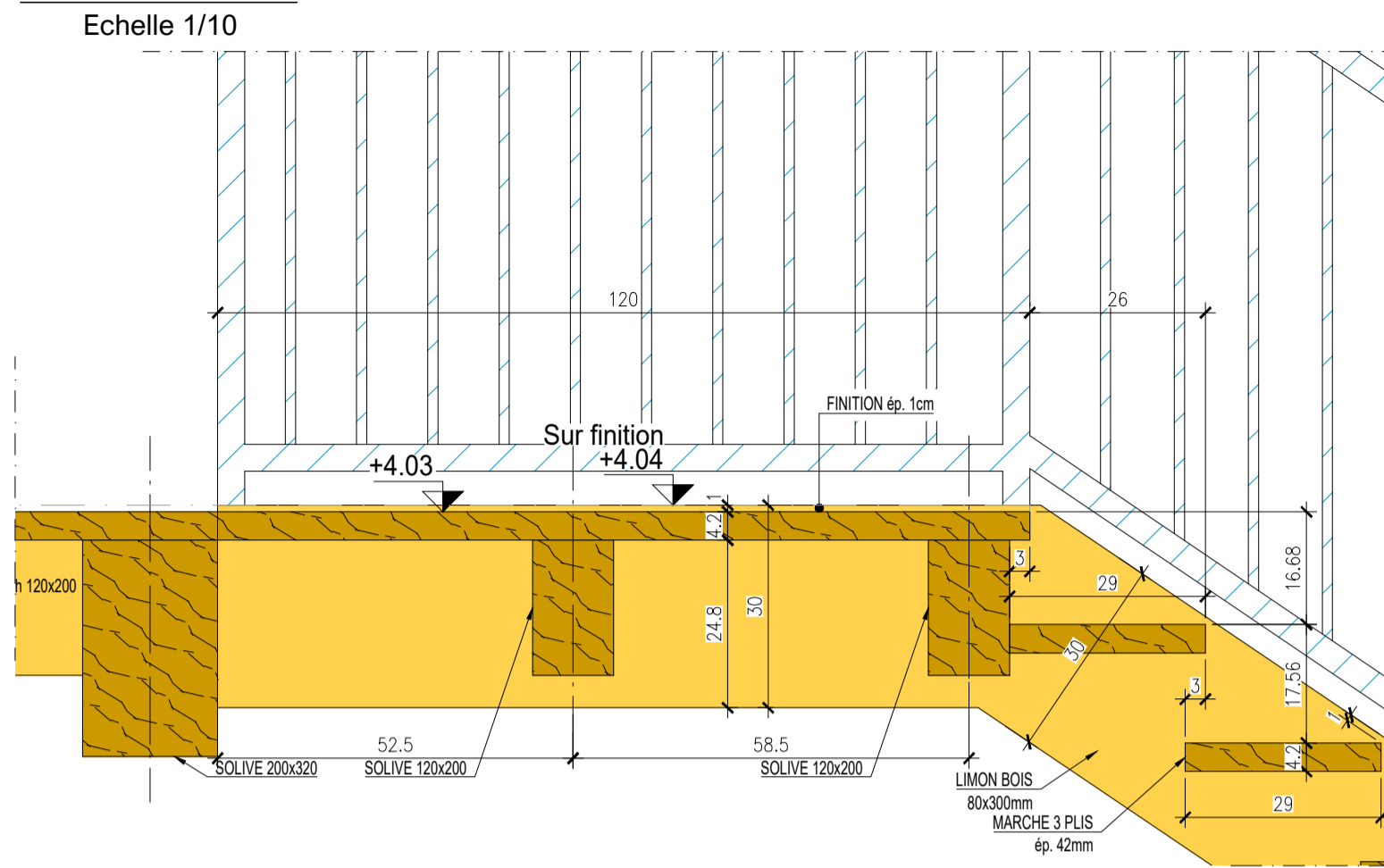
COUPE 1-1



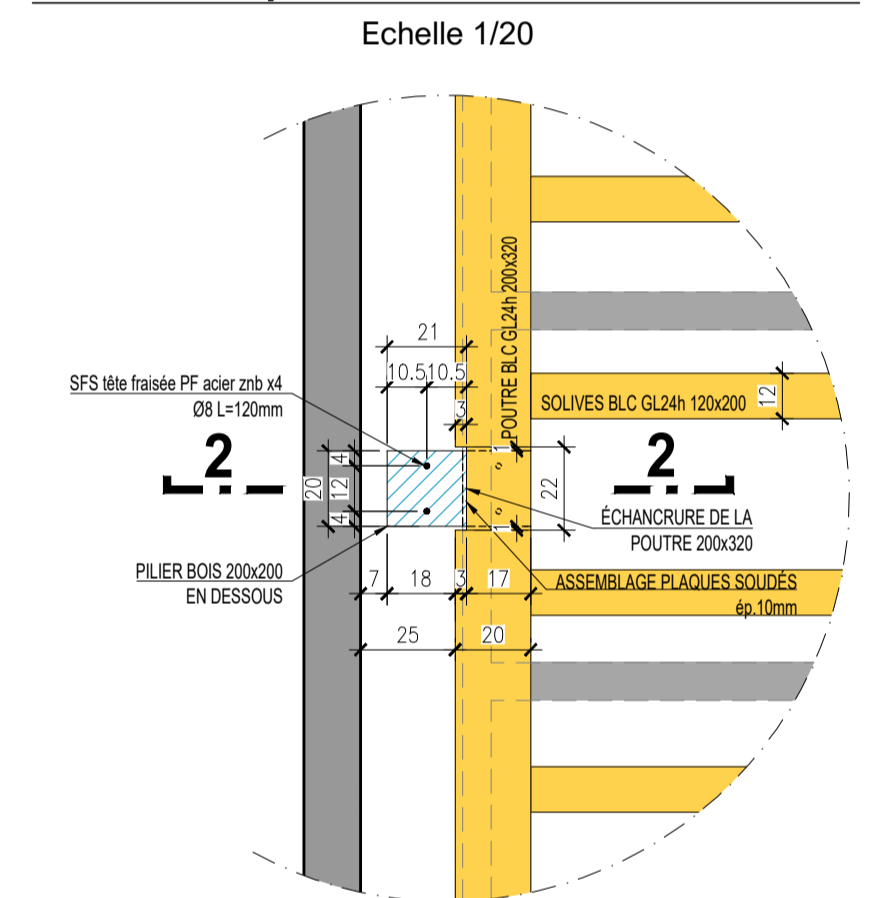
DETAIL TYPE D2x6



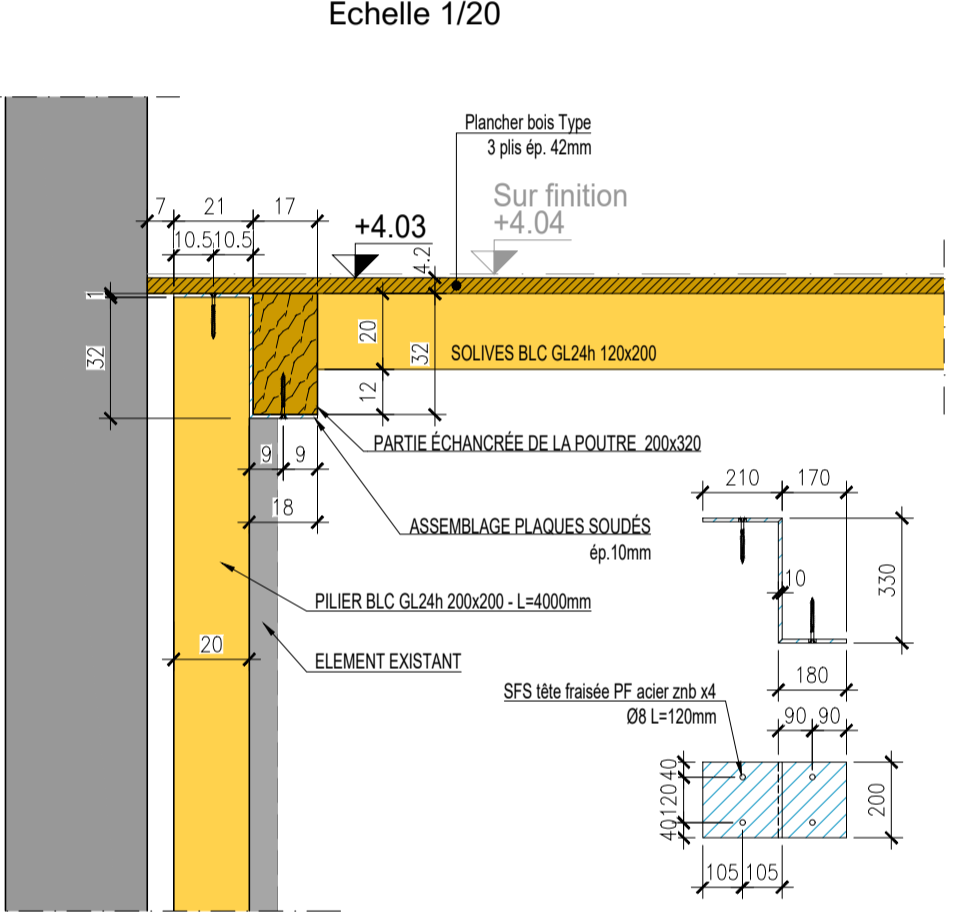
DETAIL D4



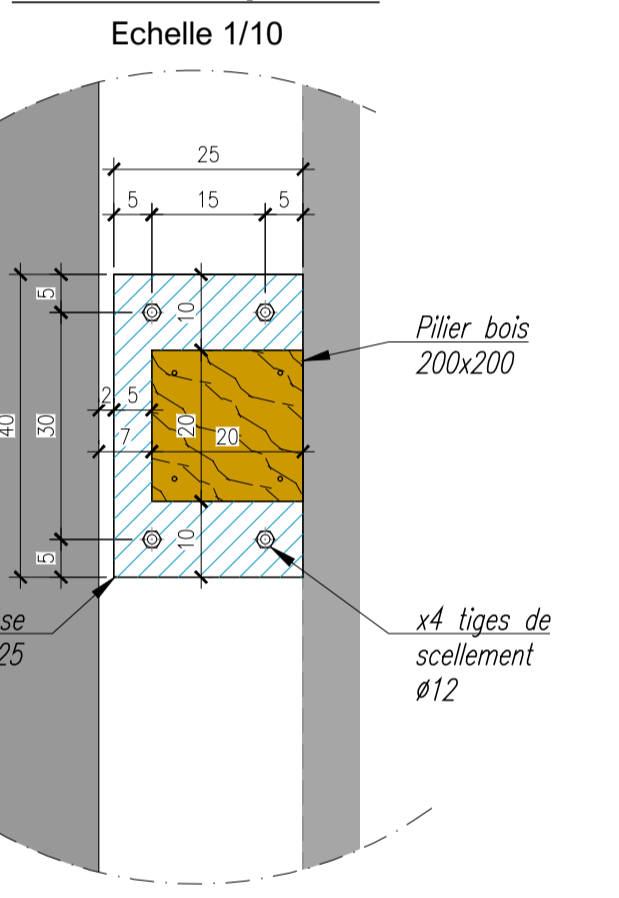
DETAIL D3



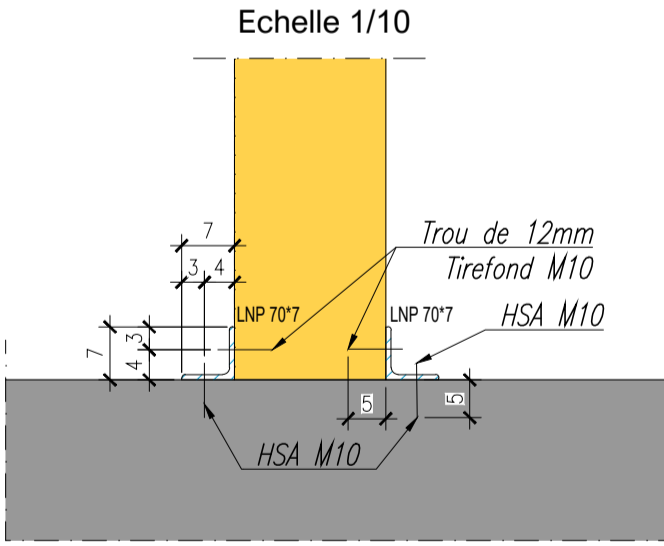
COUPE 2-2



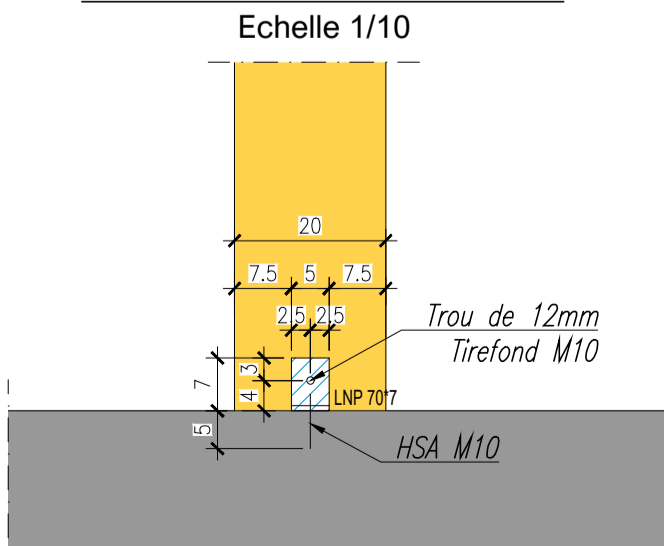
DETAIL D3



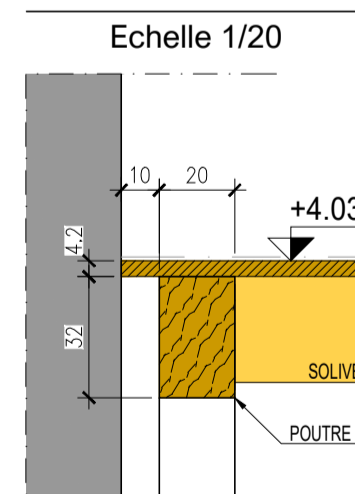
DETAIL TYPE D7



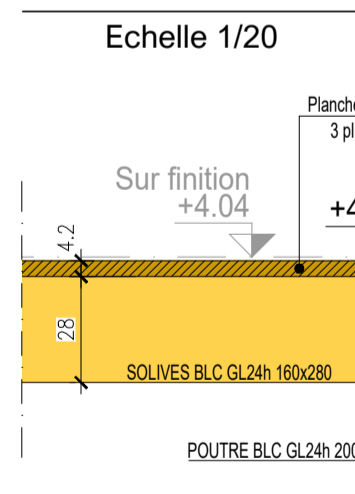
DETAIL TYPE D8



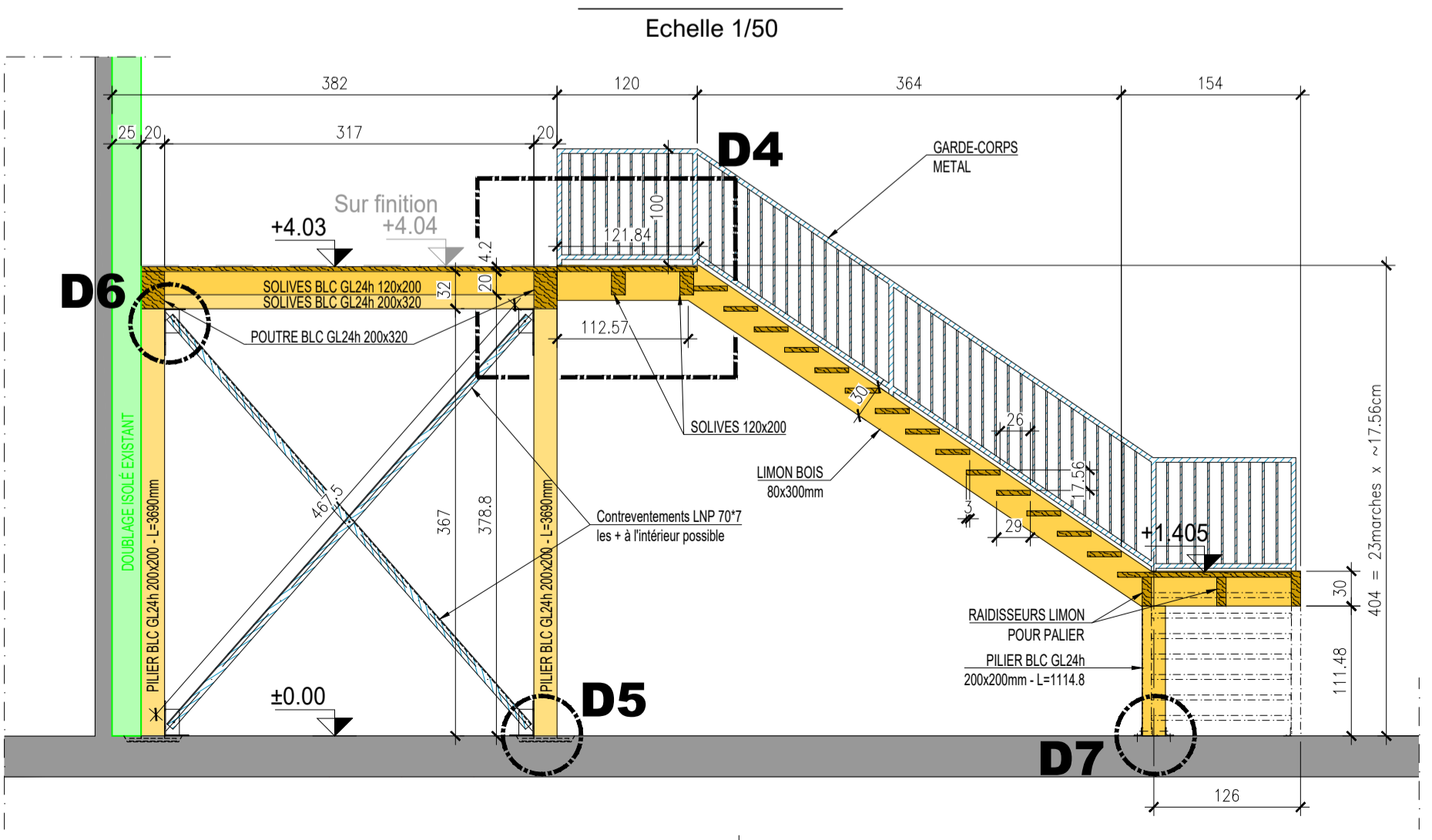
COUPE A-A



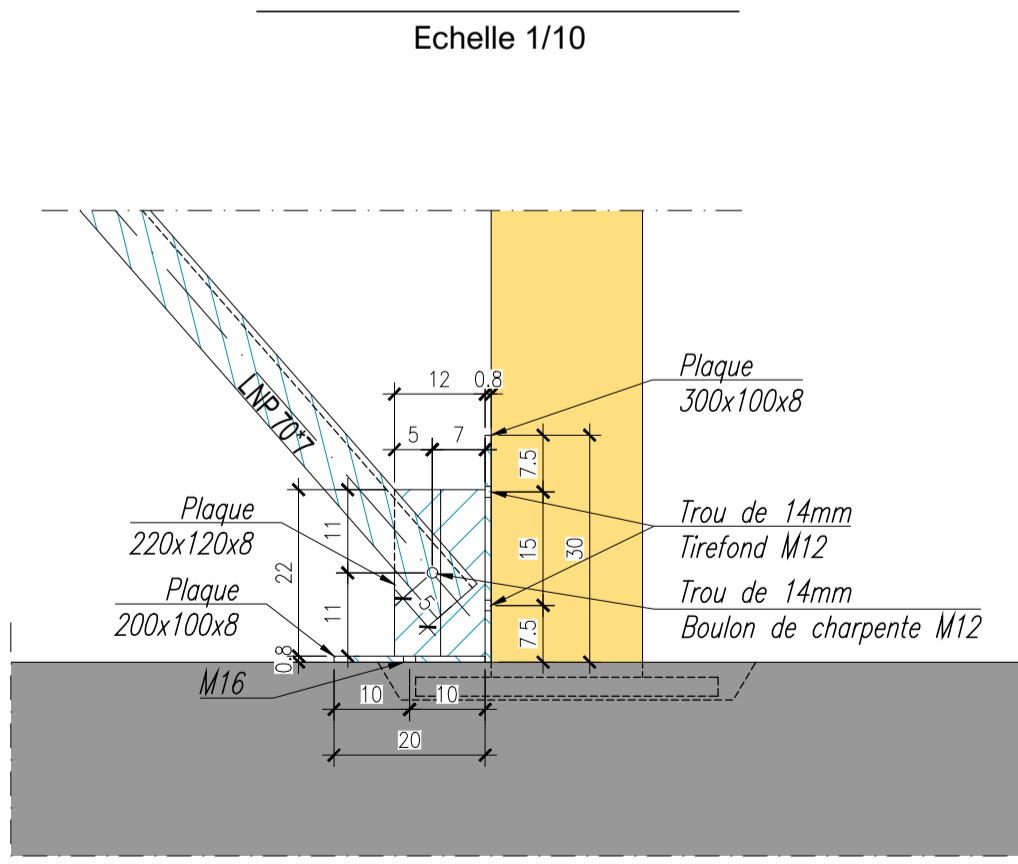
COUPE B-B



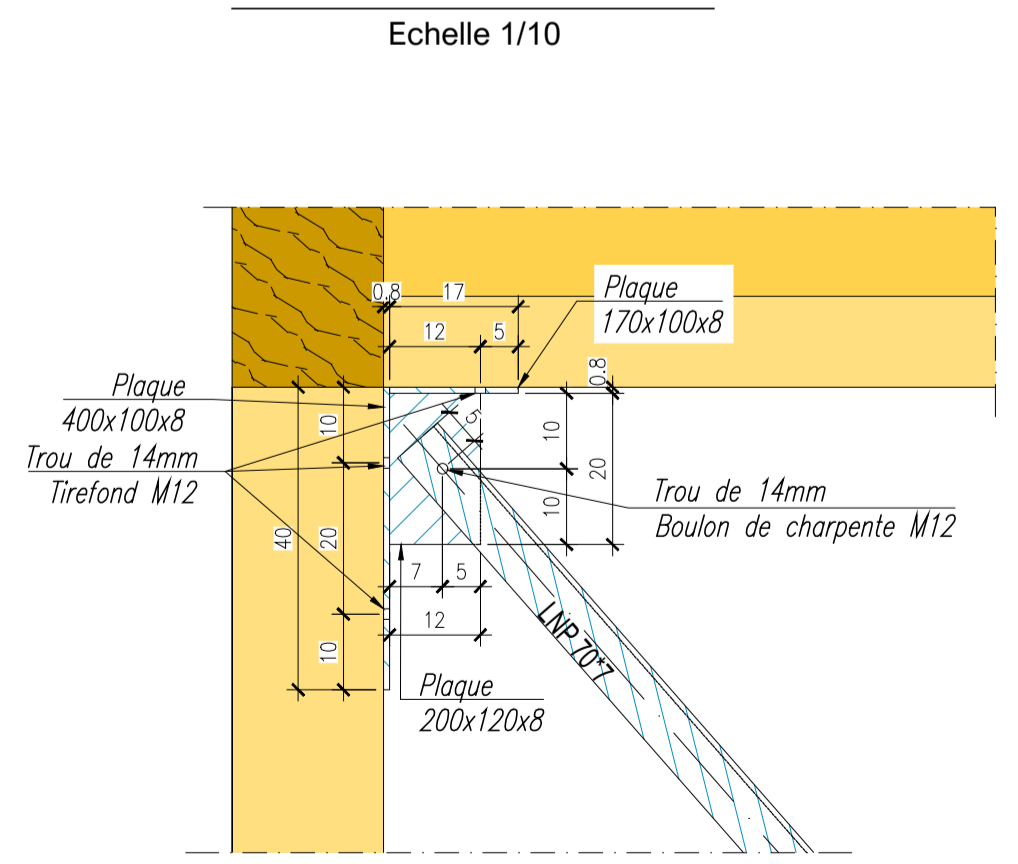
COUPE D-D



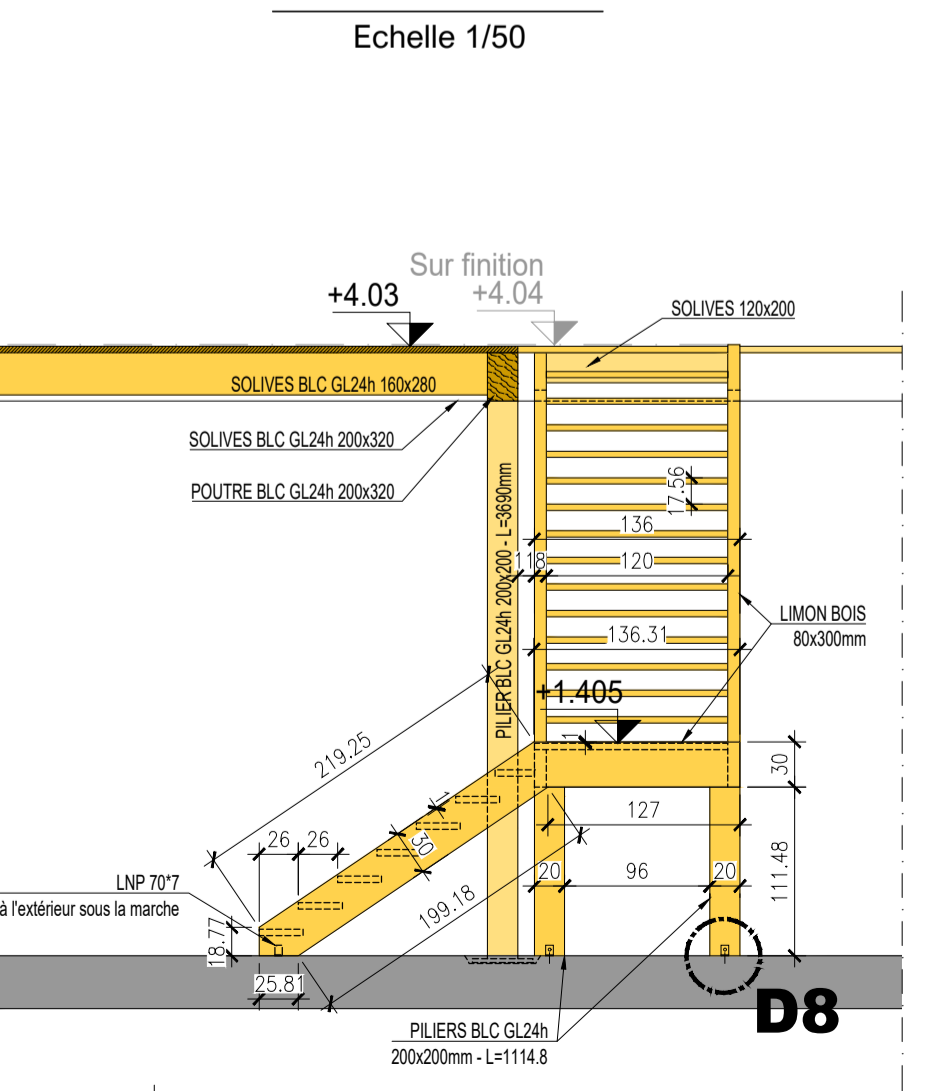
DETAIL TYPE D5



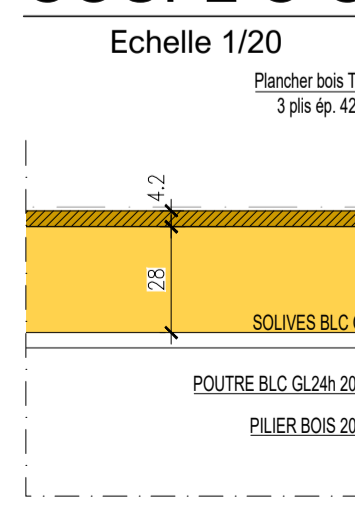
DETAIL TYPE D6



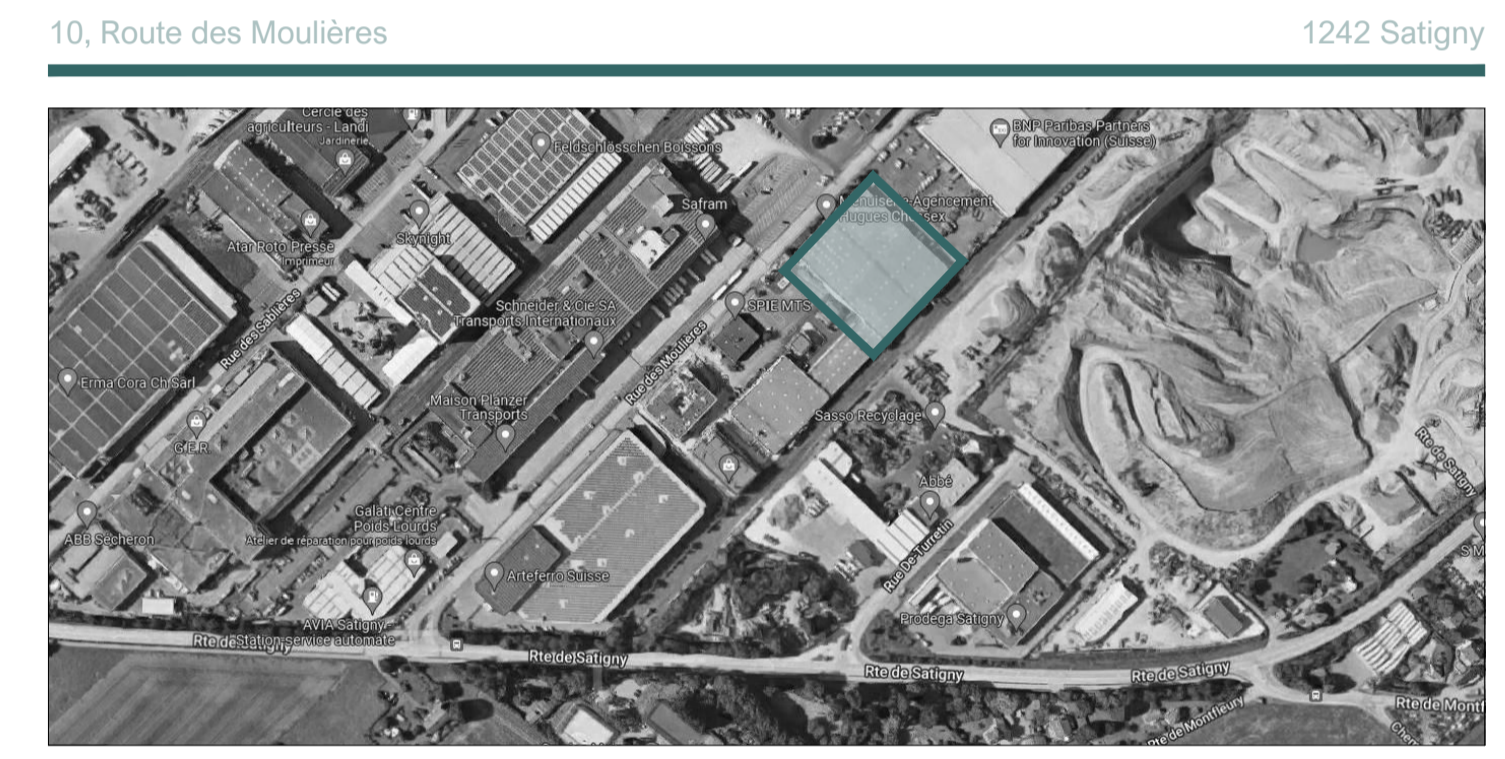
COUPE E-E



COUPE C-C



CAM: CENTRE ARTISANAL LES MOULIERES



Affaire n° 1435 Plan n° E - D2-01-F Éch. 1:50-20-10

MEZZANINE ATELIER D2 STRUCTURE BOIS

Situation - Coupes - Détails PHASE EXÉCUTION

Indice	Date	Dess.	Description
-	11.07.2023	JK	Plan initial
A	10.08.2023	BB-NL	Modification générale
B	14.08.2023	NL	MàJ
C	21.09.2023	NL	Ajout détails pied de poteau
D	13.10.2023	BB	Abaissement de la mezzanine
E	01.12.2023	JK	Ajout coupe E-E et modifs
F	08.12.2023	JK	Modification générale
G	-	-	-
H	-	-	-