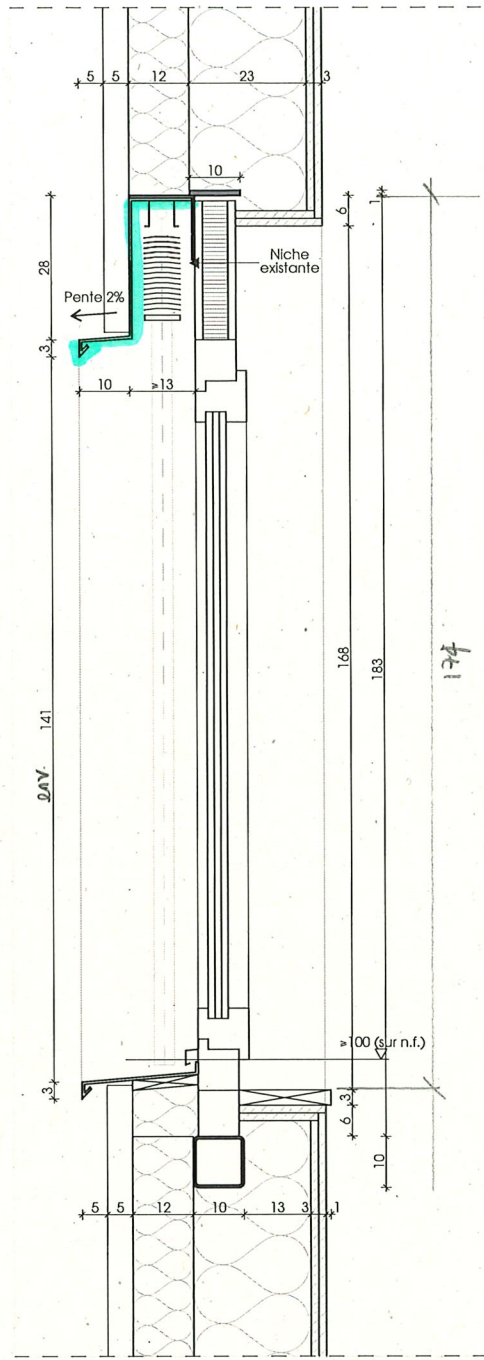
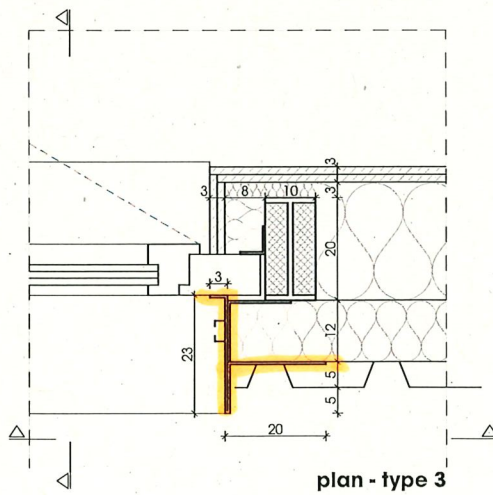


élévation - type 3



coupe - type 3



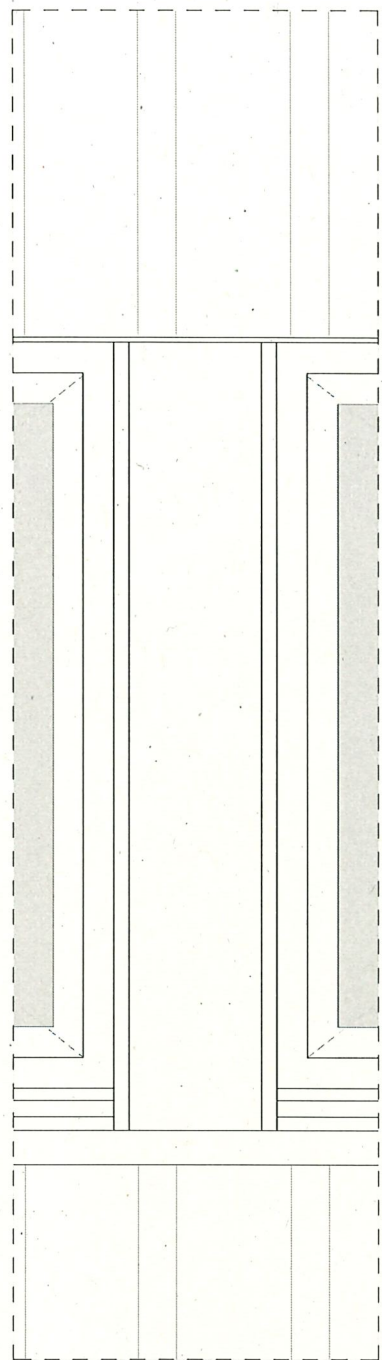
plan - type 3

Note : Les poteaux se trouvant au rez des parties à deux niveaux doivent être R60, les profilés présents devront être enrobés EI60

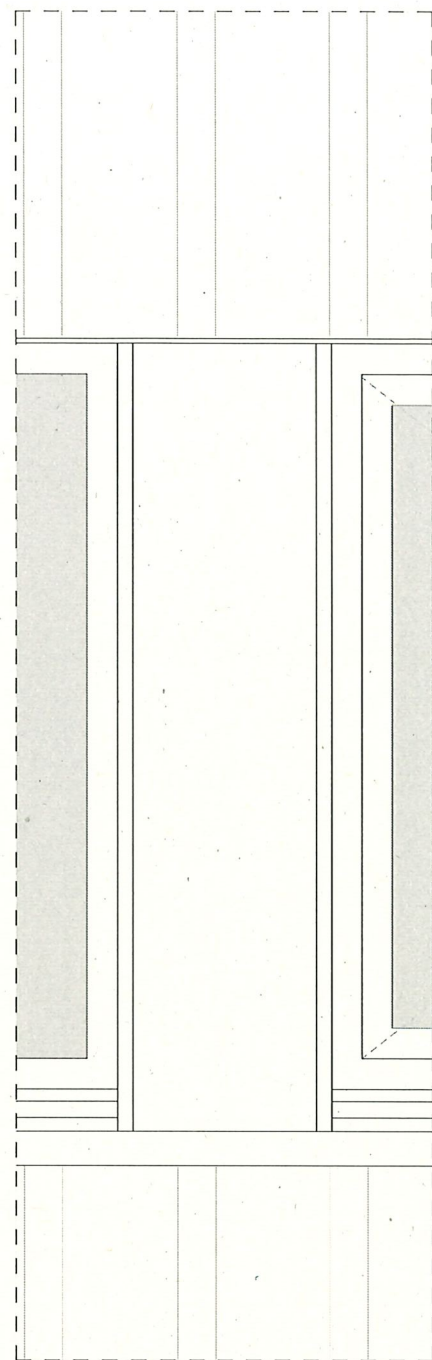
: développé
 $3 + 23 + 10 + 20 = 56$

cpc	CPC - Caîsse de Prévoyance de la construction Rue de la Rôtisserie 8 - 1203 Genève - Suisse	D015-02 AO : Jonction poteaux - fenêtres 3 D13 à D17	
	200 Moulîères 10 Rue des Moulîères 10 - 1217 Satigny	INDICE 02	MODIFICATIONS 01 Supports ponctuels et embrasure
		DATE 21.02.2023	AUTEUR MG architech
		01	21.02.2023

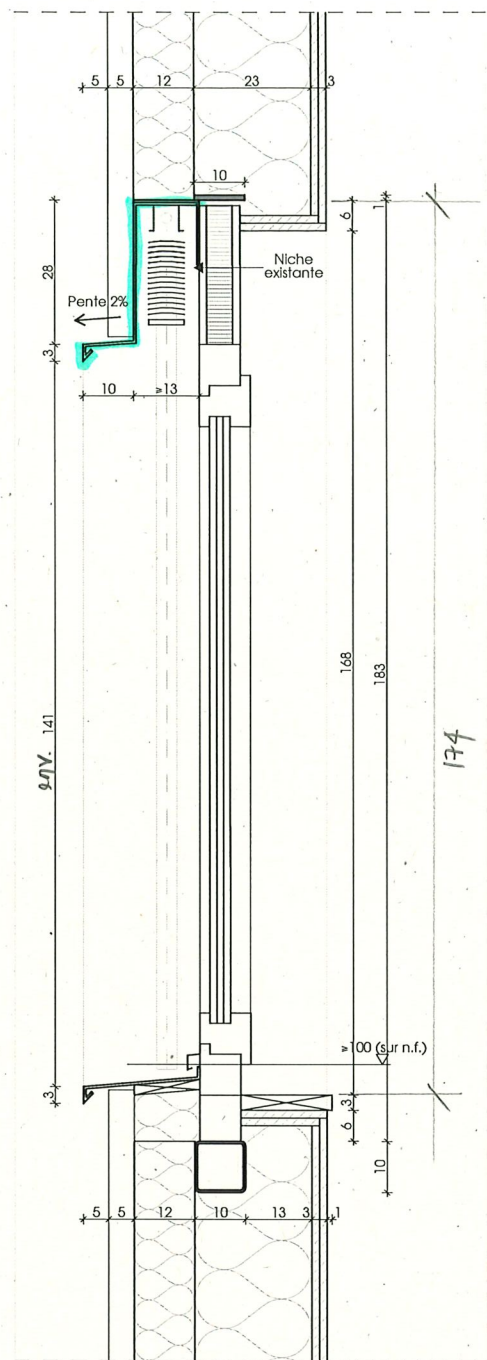
Repérage embrasures menuiserie extérieures



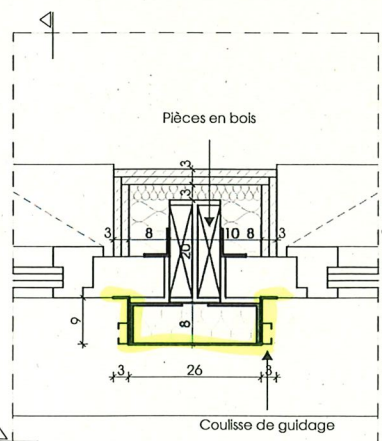
élévation - type 2a



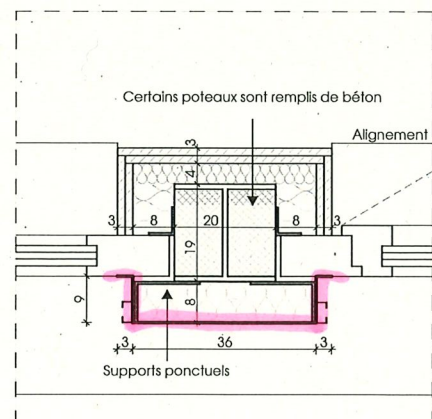
élévation - type 2b



coupe - type 2a et 2b



plan - type 2a



plan - type 2b

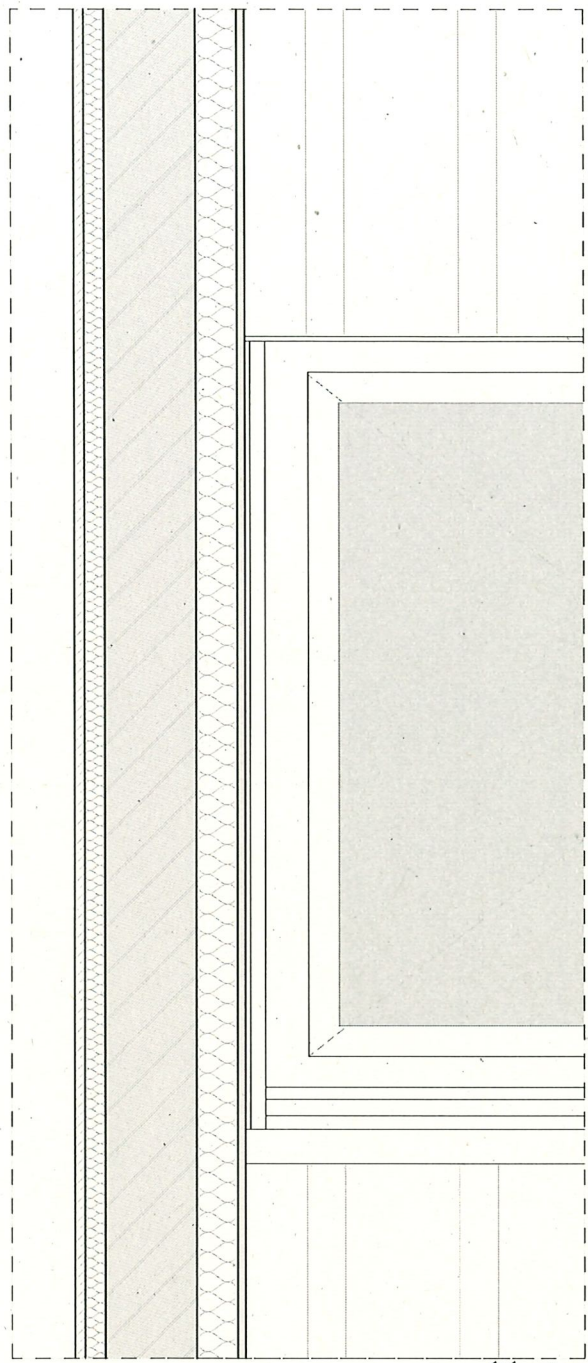
Note : Les poteaux se trouvant au rez des parties à deux niveaux doivent être R60, les profilés présents devront être enrobés EI60

 : Développé
 $3+9+26+9+3 = 50$

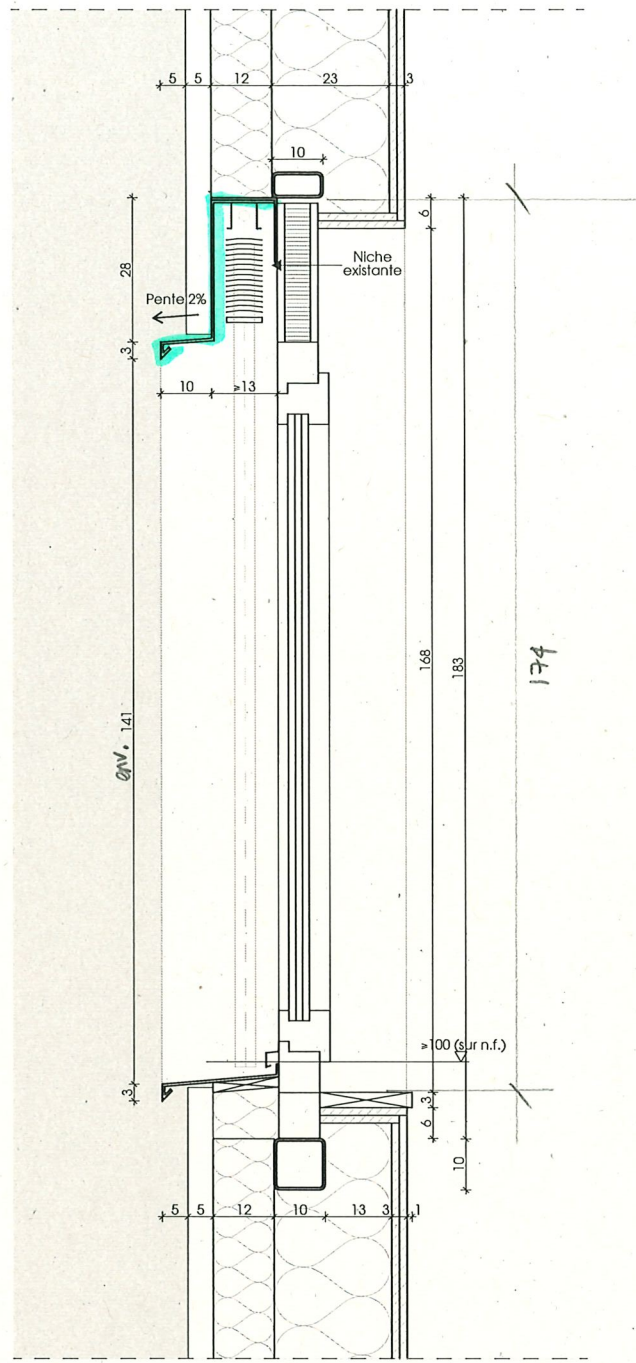
 : Développé
 $3+9+36+9+3 = 60$

cpc	CPC - Caïse de Prévoyance de la construction Rue de la Rôtisserie 8 - 1203 Genève - Suisse	D014-02 AO : Jonction poteaux - fenêtres 2 D13 à D17	INDICE	MODIFICATIONS	DATE	AUTEUR
	200		Moulières 10 Rue des Moulières 10 - 1217 Sargny	02	Supports ponctuels et embrasure	21.02.2023
		01		21.02.2023		architech

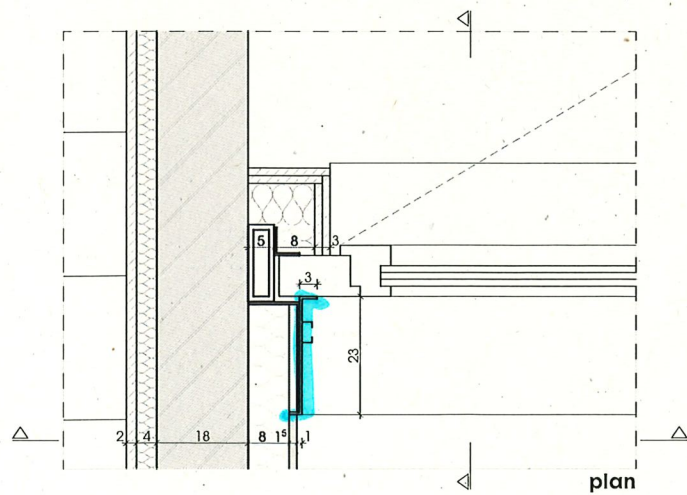
Repérage embrasures menuiseries extérieures



élévation



coupe



plan

: Développé
 $3 + 23 + 2,5 = 28,5$

: Développé
 $13 + 28 + 10 + 3 + 3 = 57$

cpc	CPC - Caîsse de Prévoyance de la construction Rue de la Rôtisserie 8 - 1203 Genève - Suisse	D018-01 AO : Jonction poteaux - fenêtres 4 D13 à D17	INDICE	MODIFICATIONS	DATE	AUTEUR
	200		Moulières 10 Rue des Moulières 10 - 1217 St-gry	01	21.02.2023	MG architech

Repérage embrasures menuiseries extérieures

Repérage ombrière menuiseries extérieures - DHL

cpc Caisse de Prévoyance de la construction
Rue de la Prévoyance 8-1203 Genève - Suisse

200 Mouillères 10
Rue des Mouillères 10 - 1211 Vevey

142-A AUT : Façades
D13 à D17

Indice	Modifications	Date	Auteur
D1		21.02.2023	

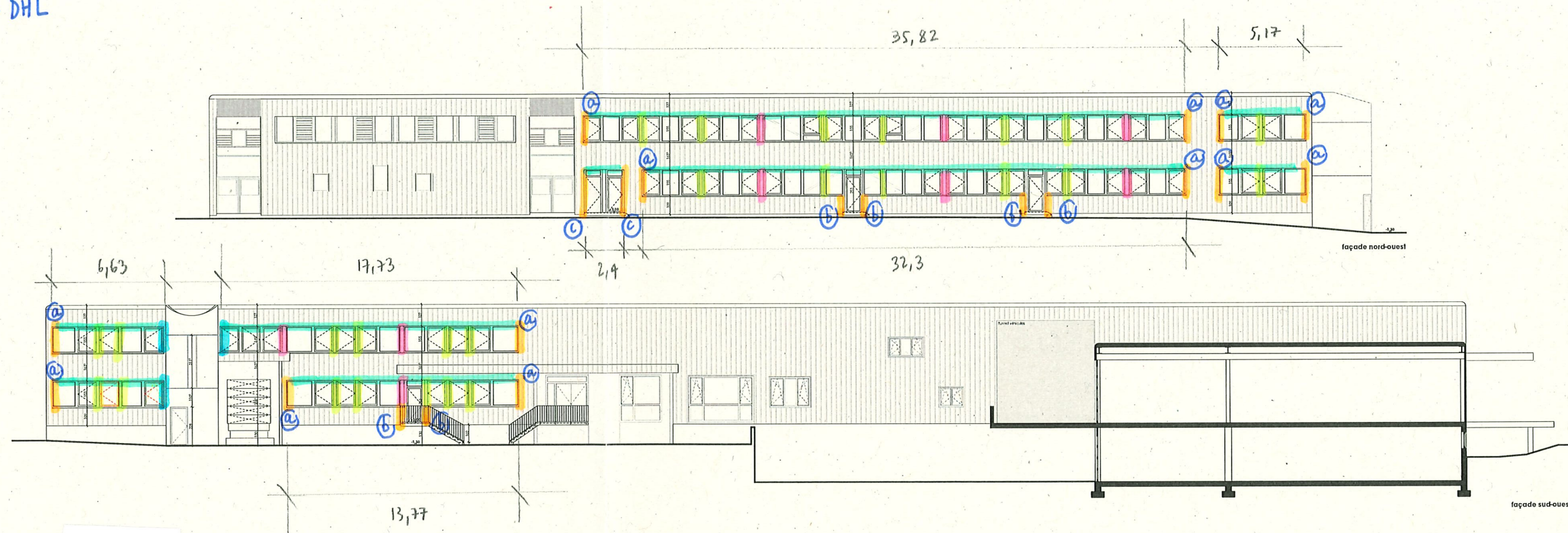
Architecte
maître de l'ouvrage
022 733 13 83
genève@architect.ch

Ingenieur civil
B. OR et C. BISSI 201 et 1019
Ingenieur civil agréé S.A.
022 833 33 00
ma@mba.ch

Ingenieur CVCSE
M. B. Ingénieur agréé
022 833 42 70
ma@mba.ch

Ingenieur sécurité
Architecte Maître de l'ouvrage agréé
022 733 13 83
ma@mba.ch

Expert produits dangereux
022 733 13 83
ma@mba.ch



: $60,27 (rdc) + 65,35 (r+1) = \boxed{\text{env. } 125,5 \text{ ml}}$

: env. 1,74 ml/unité
26 unités soit $1,74 \times 26 = \boxed{\text{env. } 45 \text{ ml}}$

: env. 1,74 ml/unité
9 unités soit $1,74 \times 9 = \boxed{\text{env. } 15,5 \text{ ml}}$

: @ env. 1,74 ml/unité
13 unités soit $1,74 \times 13 = \boxed{\text{env. } 22,5 \text{ ml}}$

: env. 1,74 ml/unité
3 unités soit $1,74 \times 3 = \boxed{\text{env. } 5 \text{ ml}}$

ⓑ env. 1,1 ml/unité
6 unités soit $1,1 \times 6 = \boxed{\text{env. } 6,5 \text{ ml}}$

ⓒ env. 2,64 ml/unité
2 unités soit $2,64 \times 2 = \text{env. } 5,5 \text{ ml}$ } Total (a+b+c) = $\boxed{\text{env. } 34,5 \text{ ml}}$

sera fait dans un second temps.

Repechage ombrières menuiserie extérieures - D10 + tunnel

CPC Caisse de Prévoyance de la construction
Rue de la Moudière 8 - 1203 Genève - Suisse

200 Moudières 10
Rue des Moudières 10 - 1217 Soligny

142-A AUT : Façades
D13 à D17

Indice	Modifications	Date	Auteur
04		23.02.2022	

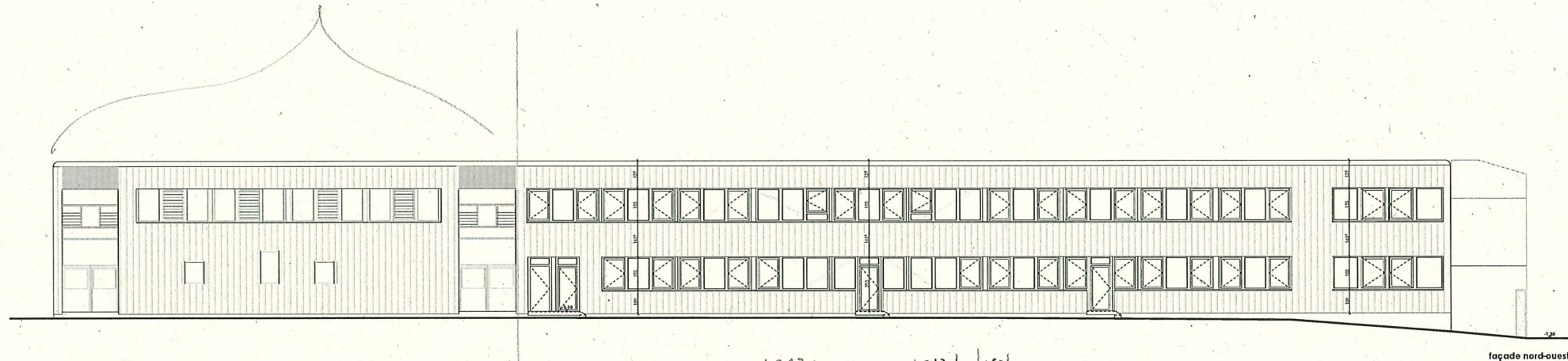
Architecte
architectes
10a 1202 Genève
022 733 1373
gpc@architectes.ch

Ingénieur civil
B. Ch. et C. Udry S&A SA
Ingénieur civil diplômé S.A.
ch. des Vauxelles 21, 1213 Petit-Lancy
022 872 81 00
mb@ndk.ch

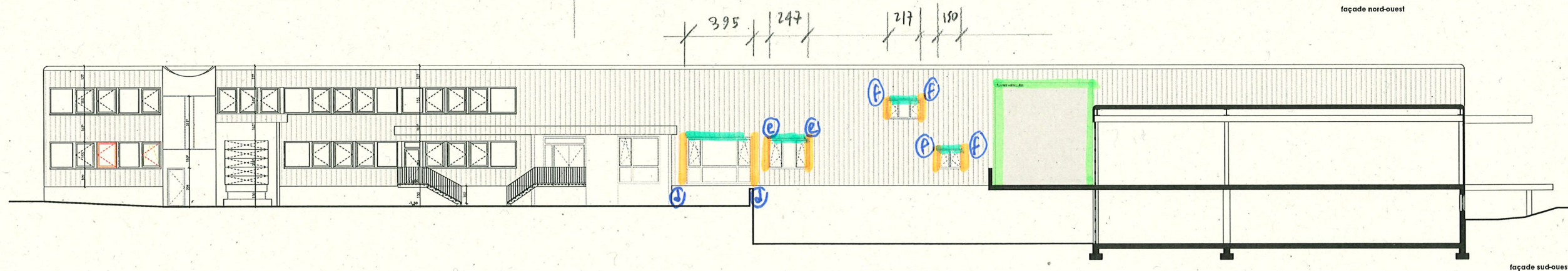
Ingénieur CVCSSE
M. Ingénieur expert
ch. des Vauxelles 3, 1212 Grand-Lancy
022 843 72
info@ing.ch

Ingénieur sécurité
Architecte M. H. Ingénieur sécurité
c/o CPC - 1203 Genève
079 700 66 64
m.h@ndk.ch

Expert produits dangereux
B&S SA
Ch. des Vauxelles 3C, 1265 Athènes
022 799 01 00
bs@ndk.ch



façade nord-ouest



façade sud-ouest

d : env. 2,89 ml/unité
2 unités soit $2,89 \times 2 =$ env. 6 ml

e : env. 1,82 ml/unité
2 unités soit $1,82 \times 2 =$ env. 3,5 ml

f : env. 1,22 ml/unité
4 unités soit $1,22 \times 4 =$ env. 5 ml

e : $3,95 + 2,47 + 2,17 + 1,5 =$ env. 10 ml

f : env. 18 ml
Détail à étudier.